

پوش



نامی آشنا در صنایع و کیوم ایران



پمپ و کیوم شیخ ها

کاتالوگ پمپ و کیوم روتاری روغنی ۶ متر مکعب در ساعت

S5 0006 F



پمپ های وکیوم روتاری روغنی (پره ای) پوش S5 0006 F ، استاندارد طراحی شده ، تک مرحله ای ، هوا خنک و کوبله مستقیم هستند.

این طرح گردشی روغن یکی از ساده ترین و قابل اعتمادترین پمپ های وکیوم موجود در بازار جهانی است.

طراحی مطابق با نیاز مشتری

قطعات استاندارد

طراحی منحصر بفرد

حجم مکندگی هوا در پمپ وکیوم ۶ متر مکعب در ساعت، در دو قدرت مختلف :

$NA = 0.5$ میلی بار

$NC = 20$ میلی بار

ویژگی ها

▪ طراحی ساده برای نصب و نگهداری آسان (سرویس آسان)

▪ هوا خنک، بدون نیاز به آب

▪ کوبله مستقیم الکتروموتور و پمپ وکیوم

▪ قابلیت تصفیه (جداسازی) روغن از هوا برای ۹۹,۹٪ هوای خروجی بدون روغن

▪ بدون نیاز به روغن خاصی

▪ عملکرد کم صدا

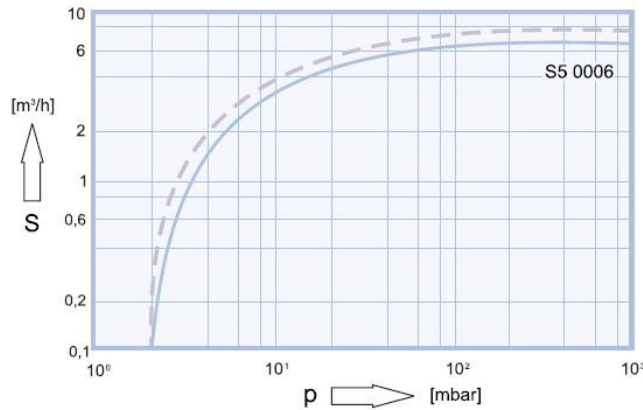
▪ بی خطر برای محیط زیست

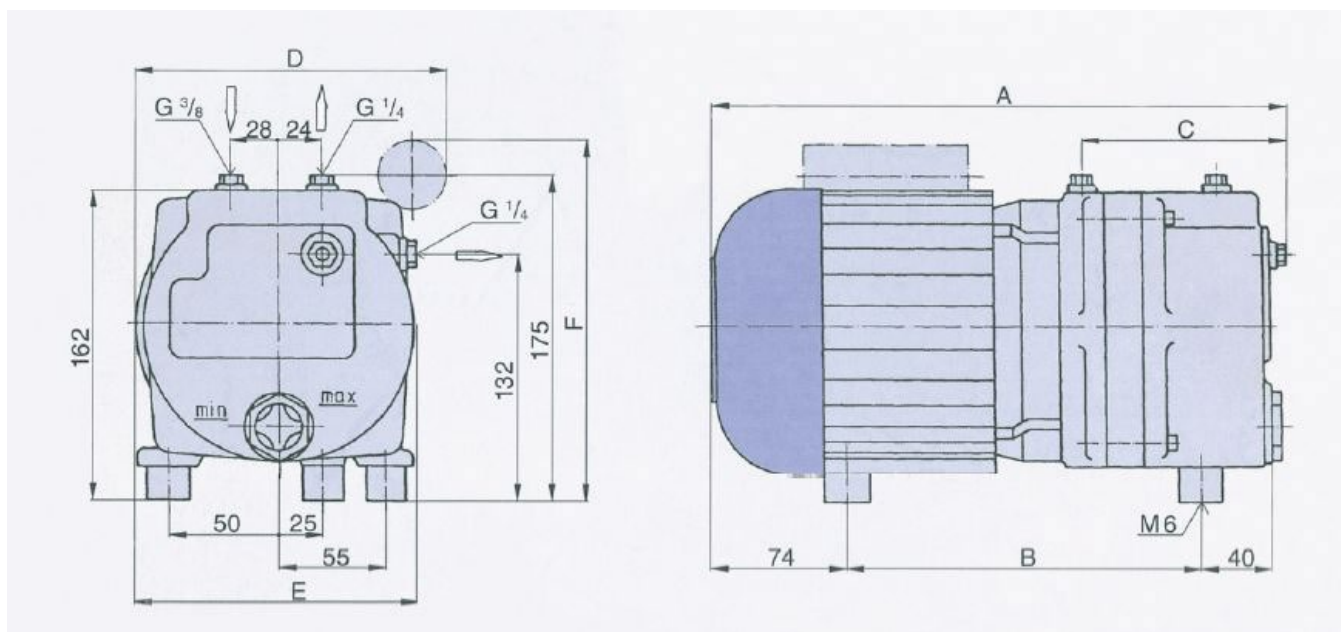


مشخصات فنی پمپ وکیوم ۶ متر مکعب :

S5 NA/NC 0006 f	اطلاعات فنی
6	قدرت مکندگی اسمی m^3/h 50 Hz
7/2	m^3/h 60 Hz
2	خلأ نهائی mbar
0/37	قدرت الکترو موتور KW
3000	دور الکترو موتور min^{-1} 50 Hz
3600	min^{-1} 60 Hz
56	دبی (صدا) db (A)
0/1	مقدار روغن l
13	وزن تقریبی Kg

منحنی قدرت مکندگی





F	E	D	C	B	A	الکتروموتور	اندازه‌ها
175	140	150	130	220	350	3x200-40/6360-460 V	S5 0006 F
180	140	160	130	220	350	1x220-240 V	S5 0006 F

بر روی پمپ‌های وکیوم پوش لوازم جانبی زیر می‌تواند نصب شود :

❖ شیر گاز بلاست

❖ انواع فیلترهای ورودی

❖ روغن مخصوص پمپ‌های وکیوم تک مرحله‌ای

❖ خلاء سنج

❖ فیلترهای جداکننده



جدول مقایسه پمپ‌های روتاری روغنی پوش

0630	0400	0300	0250	0200	0160	0100	0063	0040	0025	0006	مدل S5
630	400	300	250	200	160	100	63	40	25	6	حجم مکندگی ($\frac{m^3}{h}$)
370/8	235/43	176/57	147/14	117/72	94/17	58/86	37/08	23/54	14/71	3/5	CFM
85	83	82	81	80	79	71	70	70	70	62	حداکثر درجه صوتی (dBA)
15(18/5)	11(15)	7/5	5/5	4-5/5	4	2/2	1/5	1/1	0/75	0/37	توان موتور ۳ فاز (HP)
900	900	1500	1500	1500	1500	1500	1500	1500	1500	3000	تعداد دوران الکتروموتور (rpm)
30	30	6/60	6/60	6/60	6/60	2/35	2/35	1/32	1/32	0/09	میزان روغن (L)
2 ½	2 ½	2	2	2	2	1 ¼	1 ¼	1 ¼	1 ¼	½	اندازه ورودی (inch)
0/5-20	0/5-20	0/5-20	0/5-20	0/5-20	0/5-20	0/5-20	0/5-20	0/5-20	0/5-20	2	وکیوم نهائی (mBar)
0/375-15	0/375-15	0/375-15	0/375-15	0/375-15	0/375-15	0/375-15	0/375-15	0/375-15	0/375-15	1/5	وکیوم نهائی (Torr)
700	525	210	208	190	189	90	79	55	48	13	وزن تقریبی (Kg)

- صنایع پزشکی
- صنایع چاپ وبسته بندی
- صنایع لاستیک
- صنایع تصفیه روغن
- ساکشن های بیمارستانی و آزمایشگاهی
- صنایع ریخته گری
- صنایع رباتیک
- صنایع خودرو
- صنایع چوب (لمینیت و ممبران)
- صنایع لوازم خانگی
- صنایع نظامی
- صنایع دارویی
- صنایع شیشه سازی
- صنایع فرمینگ
- صنایع تصفیه شکر
- صنایع کامپوزیت
- صنایع کاشی و سرامیک
- صنایع پتروشیمی
- صنایع شیمیایی
- و غیره ...





گواهی نامه هیأت علمی پژوهشگاه مکانیک از سازمان پژوهش‌های علمی و صنعتی ایران در سال ۱۳۸۰

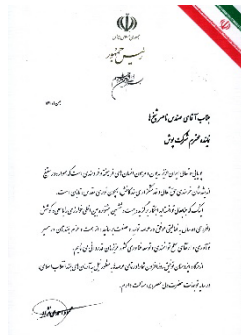


گواهی کسب رتبه سوم ابتکار در شانزدهمین جشنواره بین‌المللی خوارزمی در سال ۱۳۸۱



تبریک ریاست جمهوری، آقای سید محمد خاتمی برای کسب رتبه سوم ابتکار در شانزدهمین جشنواره بین

المللی خوارزمی سال ۱۳۸۱



تبریک ریاست جمهوری، آقای محمود احمدی نژاد، برای کسب ابتکار برگزیده در بیست و ششمین جشنواره بین المللی

خوارزمی سال ۱۳۹۱



26TH KHWARIZMI INTERNATIONAL AWARD (KIA) 2013

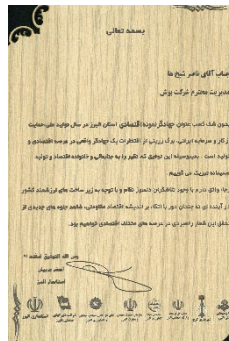
2ND PRIZE



کسب تندیس بیست و ششمین جشنواره بین‌المللی خوارزمی سال ۱۳۹۱



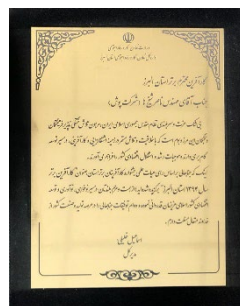
کسب تندیس برگزیده موفق در تولید ملی در بیست و ششمین جشنواره بین‌المللی خوارزمی سال ۱۳۹۱



جهداگر نمونه اقتصادی از استان البرز سال ۱۳۹۱



لوح سپاس چهارمین جشنواره و نمایشگاه ملی علم تا عمل سال ۱۳۹۲



کارآفرین برتر استان البرز سال ۱۳۹۴



دفتر مرکزی پمپ وکیوم شیخ ها (پوش):

تهران، بلوار میرداماد، میدان مادر، خیابان شاه نظری، خیابان دوم، پلاک ۳۹، طبقه دوم، واحد ۴

+۹۸۹۱۰۷۲۸۱۲۰۱

+۹۸۲۱۲۲۲۲۵۴۰۸۴ - +۹۸۲۱۲۲۹۲۲۲۹۴ - +۹۸۲۱۲۲۹۲۲۲۹۳

+۹۸۲۱۲۲۲۷۴۸۵۳

Info@pushvp.com

www.pushvp.com

[pushvacuumpumps](https://www.instagram.com/pushvacuumpumps)

کارخانه پمپ وکیوم شیخ ها (پوش):

نظر آباد، شهرک صنعتی سپهر، بلوار کارآفرینان، ابتدای خیابان تیر شرقی، پلاک ۱۵