

پوش



نامی آشنا در صنایع و کیوم ایران



پمپ و کیوم شیخ ها

کاتالوگ پمپ و کیوم روتاری روغنی ۲۵ و ۴۰ متر مکعب در ساعت

S5 0025 – S5 0040



درباره پمپ وکیوم ۲۵ و ۴۰ مترمکعب در ساعت :

پمپ های وکیوم روتاری روغنی (پره ای) پوش S5 0025 و S5 0040، استاندارد طراحی شده ، تک مرحله ای، هوا خنک و کوبله مستقیم هستند.

این طرح گردشی روغن یکی از ساده ترین و قابل اعتمادترین پمپ های وکیوم موجود در بازار جهانی است.

طراحی مطابق با نیاز مشتری

قطعات استاندارد

طراحی منحصر بفرد

حجم مکندگی هوا در پمپ وکیوم ۲۵ و ۴۰ متر مکعب در ساعت، در دو قدرت مختلف :

NA = ۰/۵ میلی بار

NC = ۲۰ میلی بار

ویژگی ها

▪ طراحی ساده برای نصب و نگهداری آسان (سرویس آسان)

▪ هوا خنک، بدون نیاز به آب

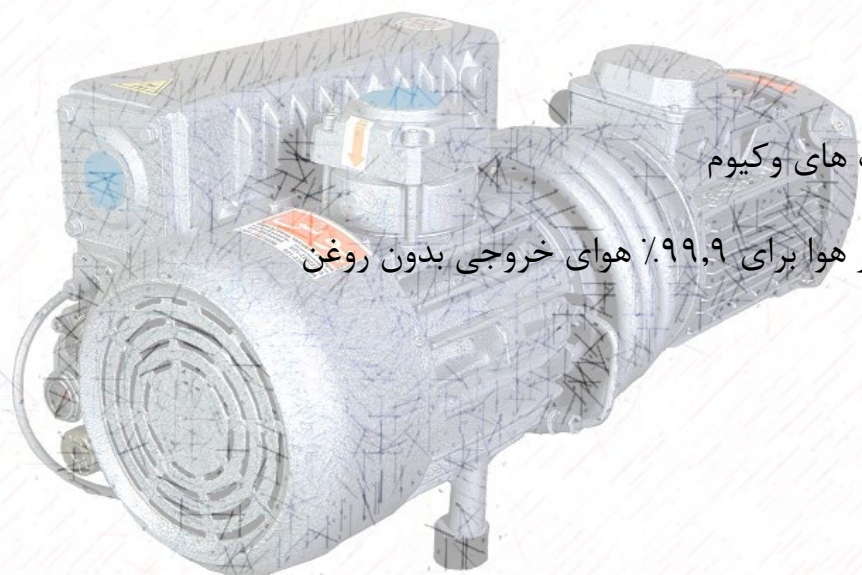
▪ کوبله مستقیم الکتروموتور و پمپ های وکیوم

▪ قابلیت تصفیه (جداسازی) روغن از هوا برای ۹۹,۹٪ هوای خروجی بدون روغن

▪ بدون نیاز به روغن خاصی

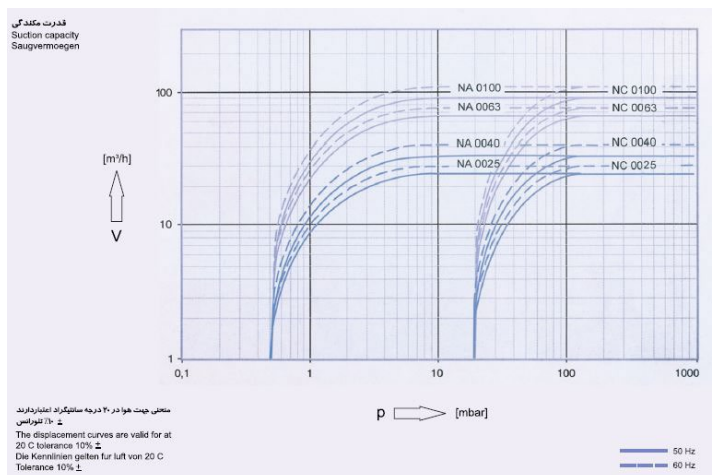
▪ عملکرد کم صدا

▪ بی خطر برای محیط زیست



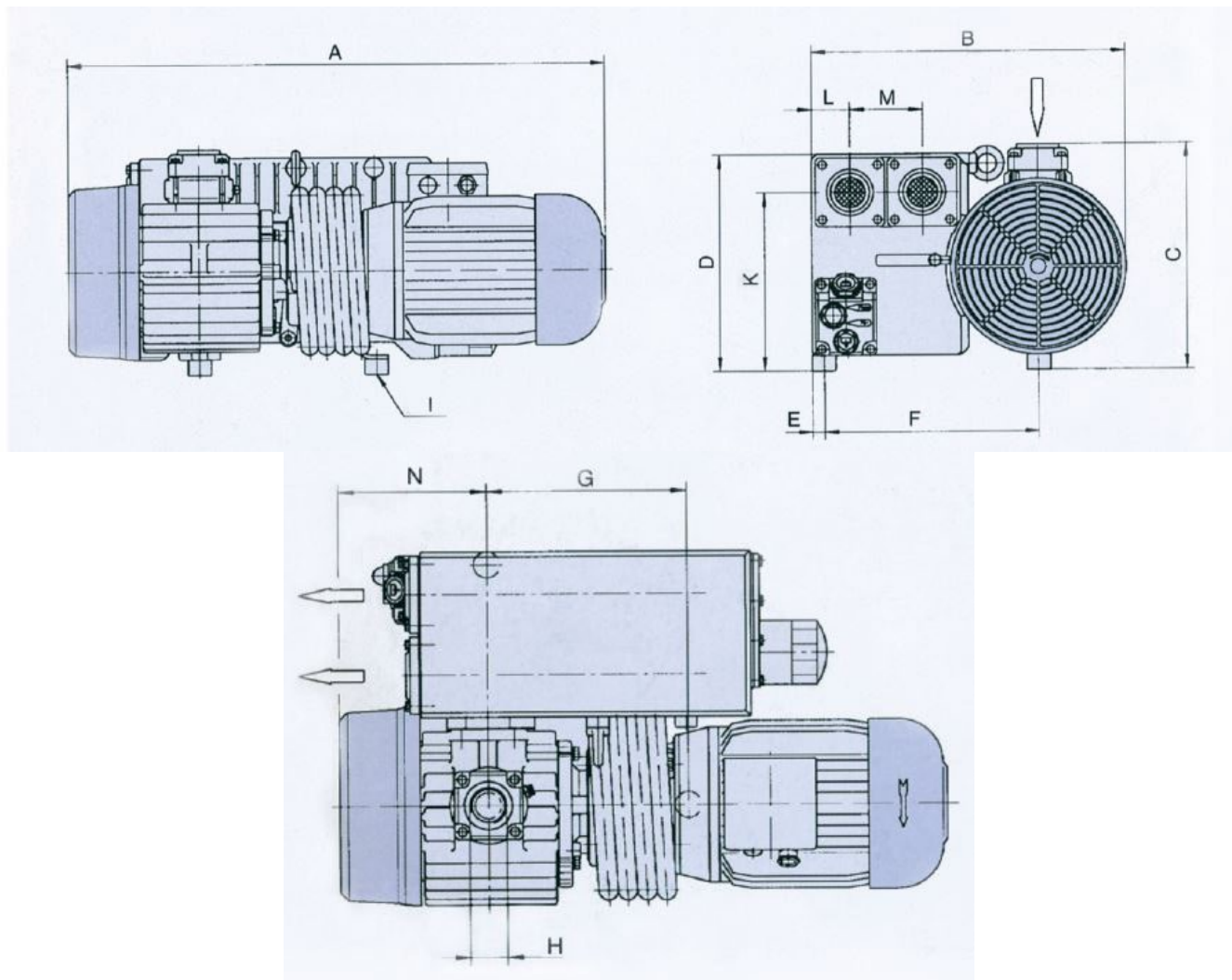
مشخصات فنی پمپ ۲۵ و ۴۰ متر مکعب در ساعت :

S5 NA/NC 0040	S5 NA/NC 0025	اطلاعات فنی
40 48	25 30	قدرت مکندگی اسمی m^3/h 50 Hz m^3/h 60 Hz
0/5 20	0/5 20	خلأ نهائی mbar
1/1 1/5	0/75 1/1	قدرت الکترو موتور KW 50 Hz KW 60 Hz
1500 1800	1500 1800	دور الکترو موتور min^{-1} 50 Hz min^{-1} 60 Hz
64 67	62 64	دبی (صدا) db (A) 50 Hz db (A) 60 Hz
40	40	حداکثر تحمل بخارات آب mbar
1/1	0/9	ظرفیت بخارات آب l/h
75	75	درجه حرارت پمپ در هنگام کار $^{\circ}C$
1	1	مقدار روغن l
38	34	وزن تقریبی Kg



منحنی قدرت مکندگی

ابعاد پمپ ۲۵ و ۴۰ مترمکعب در ساعت :



اندازه ها	A	B	C	D	E	F	G	H	I	K	L	M	N
NA/NC 0040	610	284	264	261	15	238	184	G1-1/4	M8	211	49	-	151
NA/NC 0025	552	284	264	261	15	238	164	G1-1/4	M8	211	49	-	131

بر روی پمپ های وکیوم پوش لوازم جانبی زیر می تواند نصب شود :

❖ شیر گاز بلاست

❖ انواع فیلترهای ورودی

❖ روغن مخصوص پمپ های وکیوم تک مرحله ای

❖ خلاء سنج

❖ فیلترهای جداکننده



جدول مقایسه پمپ های روتاری روغنی پوش

0630	0400	0300	0250	0200	0160	0100	0063	0040	0025	0006	مدل S5	
630	400	300	250	200	160	100	63	40	25	6	حجم مکندگی ($\frac{m^3}{h}$)	
370/8	235/43	176/57	147/14	117/72	94/17	58/86	37/08	23/54	14/71	3/5	CFM	
85	83	82	81	80	79	71	70	70	70	62	حداکثر درجه صوتی (dBA)	
15(18/5)	11(15)	7/5	5/5	4-5/5	4	2/2	1/5	1/1	0/75	0/37	توان موتور ۳ فاز (HP)	
900	900	1500	1500	1500	1500	1500	1500	1500	1500	3000	تعداد دوران الکتروموتور (rpm)	
30	30	6/60	6/60	6/60	6/60	2/35	2/35	1/32	1/32	0/09	میزان روغن (L)	
2 1/2	2 1/2	2	2	2	2	1 1/4	1 1/4	1 1/4	1 1/4	1/2	اندازه ورودی (inch)	
0/5-20	0/5-20	0/5-20	0/5-20	0/5-20	0/5-20	0/5-20	0/5-20	0/5-20	0/5-20	0/5-20	2	وکیوم نهائی (mBar)
0/375-15	0/375-15	0/375-15	0/375-15	0/375-15	0/375-15	0/375-15	0/375-15	0/375-15	0/375-15	0/375-15	1/5	وکیوم نهائی (Torr)
700	525	210	208	190	189	90	79	55	48	13	وزن تقریبی (Kg)	

- صنایع پزشکی
- صنایع چاپ وبسته بندی
- صنایع لاستیک
- صنایع تصفیه روغن
- ساکشن های بیمارستانی و آزمایشگاهی
- صنایع ریخته گری
- صنایع رباتیک
- صنایع خودرو
- صنایع چوب (لمینیت و ممبران)
- صنایع لوازم خانگی
- صنایع نظامی
- صنایع دارویی
- صنایع شیشه سازی
- صنایع فرمینگ
- صنایع تصفیه شکر
- صنایع کامپوزیت
- صنایع کاشی و سرامیک
- صنایع پتروشیمی
- و غیره ...
- صنایع شیمیایی

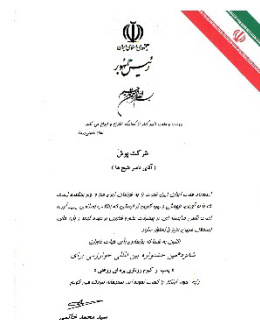




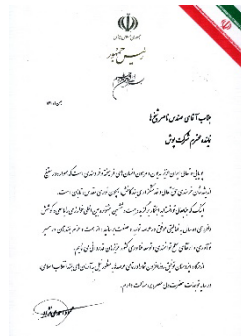
گواهی نامه هیأت علمی پژوهشکده مکانیک از سازمان پژوهش‌های علمی و صنعتی ایران در سال ۱۳۸۰



گواهی کسب رتبه سوم ابتکار در شانزدهمین جشنواره بین‌المللی خوارزمی در سال ۱۳۸۱



کسب رتبه سوم ابتکار در شانزدهمین جشنواره بین‌المللی خوارزمی سال ۱۳۸۱



کسب ابتکار برگزیده در بیست و ششمین جشنواره بین‌المللی خوارزمی سال ۱۳۹۱



26TH KHWARIZMI INTERNATIONAL AWARD (KIA) 2013

2ND PRIZE



کسب تندیس بیست و ششمین جشنواره بین‌المللی خوارزمی سال ۱۳۹۱



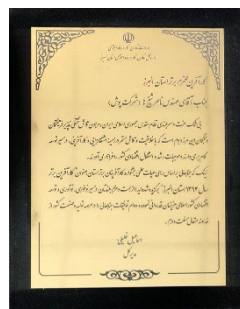
کسب تندیس برگزیده موفق در تولید ملی در بیست و ششمین جشنواره بین‌المللی خوارزمی سال ۱۳۹۱



جهداگر نمونه اقتصادی از استان البرز سال ۱۳۹۱



لوح سپاس چهارمین جشنواره و نمایشگاه ملی علم تا عمل سال ۱۳۹۲



کارآفرین برتر استان البرز سال ۱۳۹۴



دفتر مرکزی پمپ وکیوم شیخ‌ها (پوش):

تهران، بلوار میرداماد، میدان مادر، خیابان شاه نظری، خیابان دوم، پلاک ۳۹، طبقه دوم، واحد ۴

+۹۸۹۱۰۷۲۸۱۲۰۱

+۹۸۲۱۲۲۹۲۲۲۹۳ - +۹۸۲۱۲۲۹۲۲۲۹۴ - +۹۸۲۱۲۲۲۵۴۰۸۴

+۹۸۲۱۲۲۲۷۴۸۵۳

Info@pushvp.com

www.pushvp.com

[pushvacuumpumps](https://www.instagram.com/pushvacuumpumps)

کارخانه پمپ وکیوم شیخ‌ها (پوش):

نظر آباد، شهرک صنعتی سپهر، بلوار کارآفرینان، ابتدای خیابان تیر شرقی، پلاک ۱۵