

پوش

نامی آشنا در صنایع وکیوم ایران

پمپ وکیوم شیخ ها

کاتالوگ پمپ وکیوم روتاری روغنی 160 و 200 متر مکعب در ساعت

S5 0160 – S5 0200



درباره پمپ وکیوم 160 و 200 متر مکعب در ساعت :

پمپ های وکیوم روتاری روغنی (پره ای) پوش S5 160 , S5 200 ، استاندارد طراحی شده ، تک مرحله ای، هوا خنک و کوبله مستقیم هستند.

این طرح گردش روغن یکی از ساده ترین و قابل اعتمادترین پمپ های وکیوم موجود در بازار جهانی است.

طراحی مطابق با نیاز مشتری

قطعات استاندارد

طراحی منحصر بفرد

حجم مکندگی هوا در پمپ های 160 و 200 متر مکعب در ساعت ، در دو قدرت مختلف :

$NA = 0.5$ میلی بار

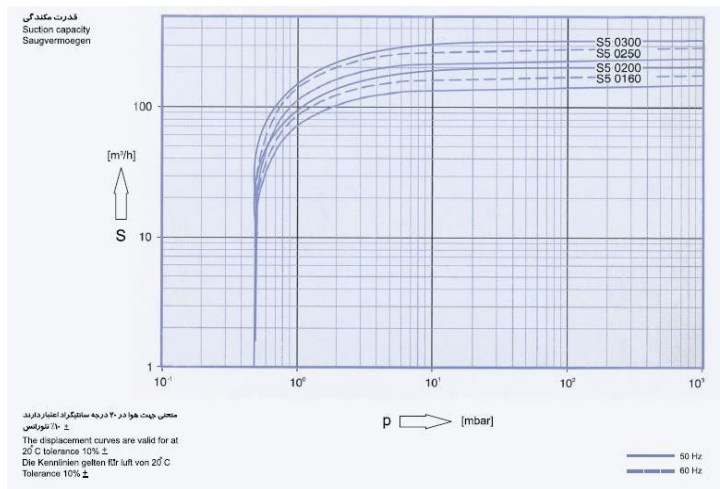
$NC = 20$ میلی بار

ویژگی ها

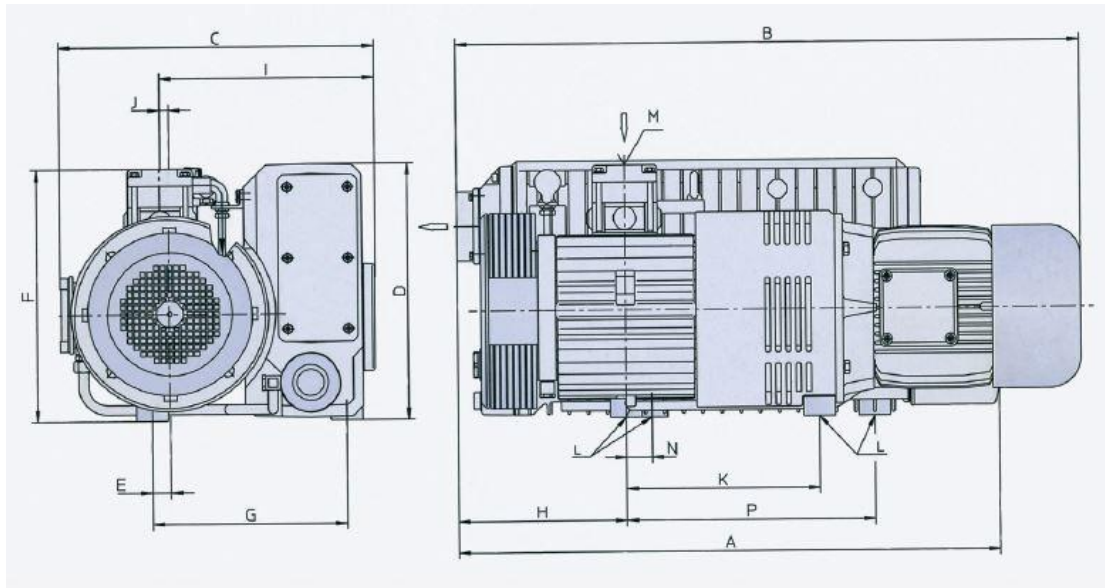
- طراحی ساده برای نصب و نگهداری آسان (سرویس آسان)
- هوا خنک، بدون نیاز به آب
- کوبله مستقیم الکتروموتور و پمپ وکیوم
- قابلیت تصفیه (جداسازی) روغن از هوا برای 99.9% هوای خروجی بدون روغن
- بدون نیاز به روغن خاصی
- عملکرد کم صدا
- بی خطر برای محیط زیست

مشخصات فنی پمپ 160 و 200 مترمکعب در ساعت :

S5 NA/NC 0200	S5 NA/NC 0160	اطلاعات فنی
200 240	160 190	قدرت مکندگی اسمی m^{33}/h 50 Hz m^{33}/h 60 Hz
0/5	0/5	خلأ نهانی mbar
4 5/5	4 5/5	قدرت الکترو موتور KW 50 Hz KW 60 Hz
1500 1800	1500 1800	دور الکترو موتور min^{-1} 50 Hz min^{-1} 60 Hz
72 74	70 72	دبی (صدا) db (A) 50 Hz db (A) 60 Hz
40	40	حداکثر تحمل بخارات آب mbar
4 4/6	2/5 2/8	ظرفیت بخارات آب l/h
71 78	64 66	درجه حرارت پمپ در هنگام ك °C
5	5	مقدار روغن l
140	140	وزن تقریبی Kg



ابعاد پمپ



P	N	M	L	K	J	I	H	G	F	E	D	C	B	A	اندازه‌ها
432	40	G 2	M 10	245	14	337	225	306	400	31	408	526	890	860	NA/NC 0160
432	40	G 2	M 10	245	14	337	225	306	400	31	408	526	890	860	NA/NC 0200

بر روی پمپ های وکیوم پوش لوازم جانبی زیر می تواند نصب شود :

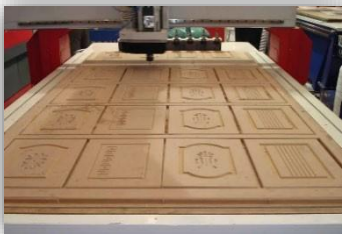


- ❖ شیر گاز بلاست
- ❖ انواع فیلترهای ورودی
- ❖ روغن مخصوص پمپ وکیوم تک مرحله ای
- ❖ خلاء سنج
- ❖ فیلترهای جداکننده

جدول مقایسه پمپ های روتاری روغنی پوش

0630	0400	0300	0250	0200	0160	0100	0063	0040	0025	0006	مدل S5
630	400	300	250	200	160	100	63	40	25	6	حجم مکندگی ($\frac{m^3}{h}$)
370/8	235/43	176/57	147/14	117/72	94/17	58/86	37/08	23/54	14/71	3/5	CFM
85	83	82	81	80	79	71	70	70	70	62	حداکثر درجه صوتی (dBA)
15	11	7/5	5/5	4-5/5	4	2/2	1/5	1/1	0/75	0/37	توان موتور 3 فاز (HP)
900	900	1500	1500	1500	1500	1500	1500	1500	1500	3000	تعداد دوران الکتروموتور (rpm)
30	30	6/60	6/60	6/60	6/60	2/35	2/35	1/32	1/32	0/09	میزان روغن (L)
3	3	2	2	2	2	1 ¼	1 ¼	1 ¼	1 ¼	½	اندازه ورودی (inch)
0/5	0/5	0/5	0/5	0/5	0/5	0/5	0/5	0/5	0/5	2	وکیوم نهایی (mBar)
0/375	0/375	0/375	0/375	0/375	0/375	0/375	0/375	0/375	0/375	1/5	وکیوم نهایی (Torr)
700	525	210	208	190	189	90	79	55	48	13	وزن تقریبی (Kg)

- صنایع پزشکی
- صنایع چاپ و بسته بندی
- صنایع لاستیک
- صنایع تصفیه روغن
- ساکشن های بیمارستانی و آزمایشگاهی
- صنایع ریخته گری
- صنایع رباتیک
- صنایع خودرو
- صنایع چوب (لمینیت و ممبران)
- صنایع لوازم خانگی
- صنایع نظامی
- صنایع وکیوم فرمینگ
- صنایع شیشه سازی
- صنایع کامپوزیت
- صنایع دارویی
- صنایع پتروشیمی
- صنایع تصفیه شکر
- صنایع شیمیایی
- صنایع کاشی و سرامیک
- و غیره ...





گواهی نامه هیأت علمی پژوهشکده مکانیک از سازمان پژوهش های علمی و صنعتی ایران در سال 1380



گواهی کسب رتبه سوم ابتکار در شانزدهمین جشنواره بین المللی خوارزمی در سال 1381



کسب رتبه سوم ابتکار در شانزدهمین جشنواره بین المللی خوارزمی سال 1381



کسب ابتکار برگزیده در بیست و ششمین جشنواره بین المللی خوارزمی سال 1391



26TH KHWARIZMI INTERNATIONAL AWARD (KIA) 2013

2ND PRIZE



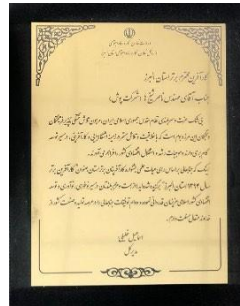
کسب تندیس بیست و ششمین جشنواره بین‌المللی خوارزمی سال 1391



کسب تندیس برگزیده موفق در تولید ملی در بیست و ششمین جشنواره بین‌المللی خوارزمی سال 1391



لوح سپاس چهارمین جشنواره و نمایشگاه ملی علم تا عمل سال 1392



کارآفرین برتر استان البرز سال 1394



جهدگر نمونه اقتصادی از استان البرز سال 1391



دفتر مرکزی پمپ وکیوم شیخ ها (پوش) :

تهران، بلوار میرداماد، میدان مادر، خیابان شاه نظری، خیابان دوم، پلاک 39، طبقه دوم، واحد 4

+989107281201

+982122254084 - +982122922294 - +982122922293

+982122274853 FAX

Info@pushvp.com

www.pushvp.com

[pushvacuumpumps](https://www.instagram.com/pushvacuumpumps)

کارخانه پمپ وکیوم شیخ ها (پوش) :

نظر آباد، شهرک صنعتی سپهر، بلوار کارآفرینان، ابتدای خیابان تیر شرقی، پلاک 15